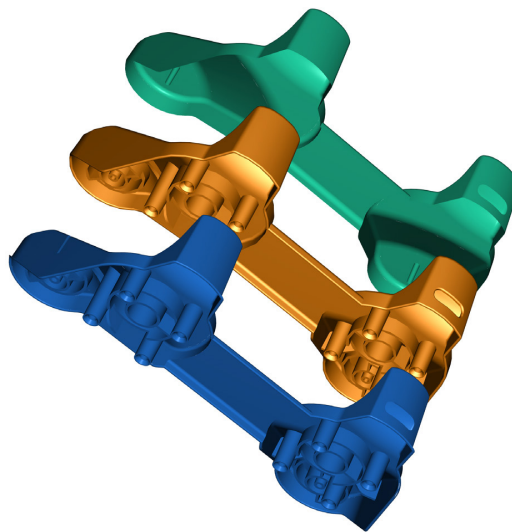


SplitWorks

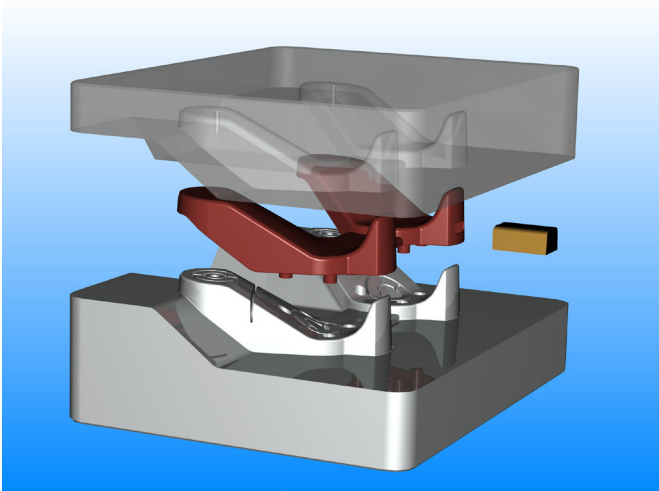


Die leistungsstarke Ergänzung, inklusive Spezialmenüs, zu den vorhandenen Gussformen in SOLIDWORKS

Formenschrägenanalyse | Analyse der Formtrennung | dynamischer Property Manager | Pop-Up-Menüs | integrierte Standard-Gussform-Menüs | Trennflächengenerator | Menü „Löcher schließen“ | Menü „Einsätze erzeugen“ | volle Assoziativität zwischen Teil und Formeinsätzen

Funktionsweise

Mit SplitWorks ist eine Analyse der Auswerfer- und düseneitigen Kern- und Hinterschnittflächen möglich. Anhand einer vom Konstrukteur gewählten Richtung startet der Analyseprozess. Durch die Anzeige verschiedener Farben ist sofort ersichtlich, welche der Flächen zur Düsenseite, Auswerferseite oder zum Hinterschnitt gehört. Weiter ist zu erkennen, welche Flächen ohne Formschräge sind. Mit weiteren Funktionen ist es möglich, sich die geschlossenen und offenen Trennlinien anzeigen zu lassen und die Datei auf den minimalen Formschrägenwinkel prüfen zu lassen. Eine Silhouetten-Funktion ermöglicht das Auftrennen von Flächen, welche zum Erstellen einer sauberen Formtrennung nötig sind. Diese umfassenden Funktionalitäten weisen schon zu Beginn einer Konstruktion auf Konstruktionsfehler und Nichtherstellbarkeit hin und verhindern somit kostenspielige Neukonstruktionen der Spritzgussformen zu einem späteren Zeitpunkt.



Ausstattung

Nachdem die Analyse durchgeführt und abgeschlossen wurde, erzeugt SplitWorks eine zusätzliche Registerkarte, den SplitWorks Eigenschaften-Manager. Im SplitWorks Eigenschaften-Manager werden sämtliche Flächengruppen (AS, DS, ohne Schräge usw.) sowie die Trennlinien u.a. in separate Ordner hinterlegt. Eine **automatische Neuberechnungsoption** aktualisiert die Farbeinstufung der Flächen und die Darstellung der Trennlinie während der ganzen Einzelteilbearbeitung und gibt dem Konstrukteur der Spritzform eine dynamische Rückmeldung, um das Einzelteil für den Gussformherstellungsprozess besser vorbereiten zu können. Des Weiteren helfen zusammenhangabhängige Kontext-Menüs auf der Gruppen- oder Flächenebene Flächen zu verschieben und auszublenden oder neue Flächengruppen zu erstellen. Das Erzeugen und Aktualisieren von verschobenen Flächen ist damit kein Problem mehr.

Die automatische Neuberechnungsoption gewährleistet die vollständige Assoziativität, einschließlich der einzigartigen Fähigkeit (fast) alle Änderungen (einschließlich IGES-Dateien) zu jedem Zeitpunkt des Konstruktionsprozesses - vom Einzelteil zum fertigen Formeinsatz - durchzuführen.

Spezielle Funktionen

Das Menü „Löcher schließen“ ermöglicht es dem Anwender fast alle Löcher und Bohrungen auf planaren Flächen zu schließen. Ebenso werden innen liegende Bohrungen gleichzeitig markiert und geschlossen. Die neu erzeugten Flächen werden mit der zuvor erzeugten Gesamtfläche automatisch verknüpft und zusammengefügt.

Das Loft-Menü kann (wenn es zweckdienlich ist) für die automatische Erstellung von Trennflächen genutzt werden. Diese wird automatisch auf Richtigkeit und Überlappung geprüft und ggf. korrigiert. Die erzeugte Fläche kann jederzeit mit SOLIDWORKS nachbearbeitet werden.

Das Menü „Einsätze erzeugen“ ermöglicht es dem Anwender die Form und Größe seiner Formeinsätze selbst zu bestimmen. Hierfür wird nur eine zusammenhängende Oberfläche benötigt. Über die Standardfunktion „Formnest“ in SOLIDWORKS wird automatisiert der Einsatz ausgeformt.

Parametrische Kern-/Kavitäts-Konstruktion

- Trennoberflächen für Spritzguss, Gussformen, progressive Gussformen etc.
- vollständige Assoziativität zwischen Einzelteil und Formeinsatz (auch von externen Dateiformatänderungen z.B. IGES)

Einfaches Konstruktionsmodell für plastische Einzelteil- und Gussformkonstruktion

- im SOLIDWORKS Menü integriert
- sowohl für Konstrukteure von plastischen Einzelteilen als auch für Gussformhersteller nützlich
- nahtlose Vernetzung zwischen SplitWorks und SOLIDWORKS-Funktionen

Analyse-Funktionen

- dynamische Vorschau der Kern- und Formnestflächen aufgrund vorgewählter Richtung
- heuristische Analyse der Winkelflächen
- Vorschau der Trennlinien an den Oberflächen für beide Richtungen
- Aufteilen des Teiles in 4 oder 6 Oberflächen: AS, DS, ohne Schräge, ohne Schräge AS, ohne Schräge DS, beide Richtungen
- Automatische Erstellung von Trennungsflächen entsprechend der Trennrichtung
- automatische Trennlinienkonstruktion (inklusive Abspaltungen)

Feature-Manager

- dynamische Flächenfarbeneinteilung (während des Konstruktionsprozesses) und Anzeige der Trennlinien
- Optionen für automatischen Flächen- und Trennlinienneuaufbau • Pop-Up-Menüs: „Flächen verschieben“, „Silhouette erzeugen“, „Neue Flächengruppe erzeugen“, „Ein- und Ausblenden“ und „Farben verändern“
- Menü „Erzeugen/Aktualisieren“ zur Generierung von AS, DS, ohne Schräge etc.

Trennungsoberflächenerstellung

- manuelles oder automatisches Verschließen der Oberflächenöffnungen
- Loft (mit automatischer Korrektur) zur Generierung von Trennoberflächen

Formeinsätze

- Parametrische Erstellung von Auswerfer- und düsenseitigen Formeinsätzen anhand der Trennoberfläche
- Erstellung von Seitenkernen (Schiebergeometrie) und Stiften anhand der Oberflächengeometrie

Sonstiges

- SplitWorks kann SOLIDWORKS- und Importdateien unterscheiden