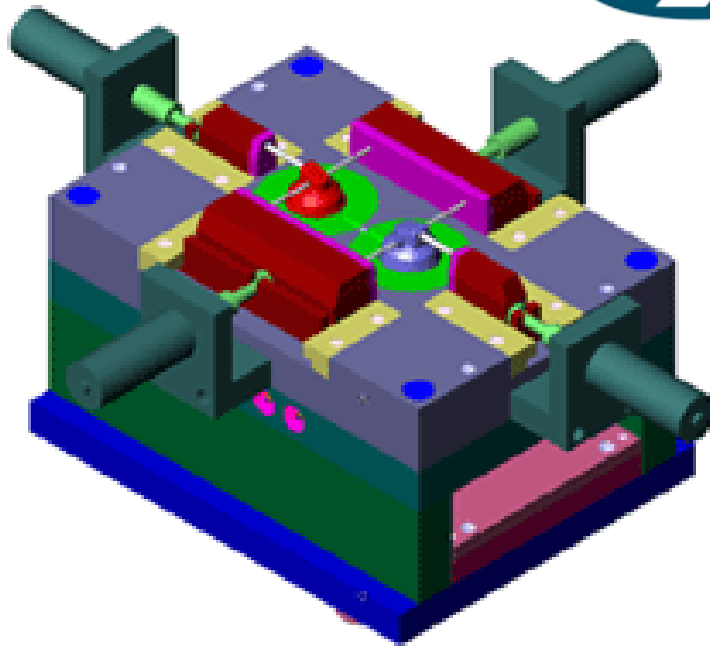


MoldWorks

Die leistungsfähige und flexible Werkzeug- und
Formenbau-Lösung für die Spritzgussindustrie



CERTIFIED
Gold Product

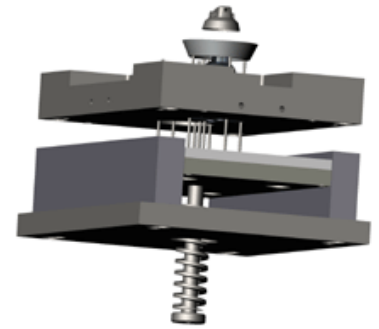
 **SOLIDWORKS**

MoldWorks

Die leistungsfähige und flexible Werkzeug-/Formenbau-Lösung für die Spritzgussindustrie

Hauptmerkmale

- Inkl. 15 handelsüblichen Normalienkatalogen
- Grosse Auswahl an Normeinzelteilen
- Wärmetauschmodul automatische Schieber- und Schrägauswerfergenerierung
- Völlig assoziative Einzelteil- und Plattenänderungen
- Integrierte Anwenderbibliothek
- Automatische Zeichnungserstellung



Automatische Baugrößenabschätzung und Erstellung eines anfänglichen Werkzeuges anhand einer Auswahl von über 15 handelsüblichen Normkatalogen innerhalb von Minuten. Einfach zu verwendende Dialogfenster mit dynamischer Simulation/Vorschau ermöglichen dem Anwender die Visualisierung des passenden Standard- oder Nichtstandard- Werkzeugaufbaus auf Basis der zuvor gewählten Formeinsätze und Schieber. Nach Bestätigung der Auswahl wird das Werkzeug automatisch aufgebaut. Der Grundaufbau eines Werkzeuges kann dadurch um bis zu 90% beschleunigt werden.

Ein zugehöriger Normteilassistent führt den Anwender durch die Erstellung von Standard-Normalien und Nichtstandard-Normalien mit den jeweiligen Abzugskörpern in Anlehnung an die dazu gehörigen Offsetmasse in den Platten. In Anlehnung an gewohnte/geläufige Konstruktionsverfahren und unter Verwendung von herkömmlichen Industrietechnologien, ist der Fokus besonders auf die schnelle unkomplizierte Vorgehensweise beim Erstellen eines Werkzeuges, unabhängig von den herkömmlichen Konstruktionsmechanismen, gelegt.

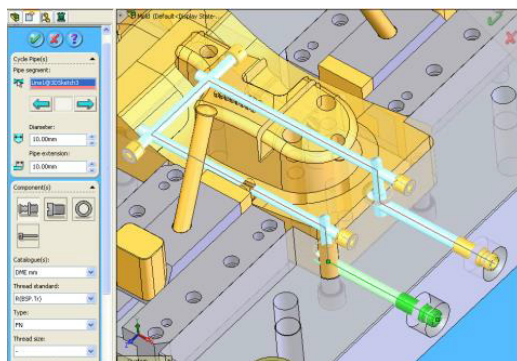


Abb. Vorschau Wärmetauschmodul

Ein Wärmetauschmodul erzeugt Kühlungskreisläufe von 2D- und 3D-Skizzen. Eine dynamische Vorschau zeigt den Verlauf, die Komponenten und eventuelle Kollisionen in den einzelnen Teilen.

Der Anwender kann dann nacheinander, unter Verwendung eines dem Bohrungsassistenten ähnlichen Dialogfensters, durch die Parameter blättern und zur selben Zeit die Austragungsrichtung (auf einer oder beiden Seiten), den Durchmesser und Ausdehnungsparameter, sowie auch Anbauelemente (Anschlüsse, Stopfen, O-Ringe, etc.) aus allen möglichen Katalogen ändern. Ein spezieller Ordner wird im MoldWorks Feature-Manager erstellt, der alle umfassenden Änderungsvarianten enthält.

Eine Anwenderbibliothek, die persönliche Normteile und Platten enthält, ermöglicht es, MoldWorks benutzerdefiniert mit Standardfunktionalitäten von SolidWorks zu erweitern und auf persönliche Anforderungen anzupassen. Diese Besonderheit erweitert die Funktionsvielfalt von MoldWorks, passt es an kundenspezifische Bedürfnisse an, erfasst das Firmen-Know-how und stellt sicher, dass der Anwender immer in der Lage ist, seine Arbeit innerhalb der Werkzeugkonstruktion schnellstmöglich zu vollenden.

Änderungsinstrumente auf der Konstruktionsebene enthalten eine Kollisions- und Wandstärkenerkennung (z.B. zwischen Löchern). Mit diesen Möglichkeiten können schnell und effizient Teile modifiziert werden. Gleichzeitig ist die Datensicherheit der Gussform bei jedem Schritt gewährleistet und es ist eine unvergleichbare Flexibilität während des Konstruktionsprozesses gegeben.

Eine automatische Zeichnungsfunktionalität erspart dem Anwender eine Menge Zeit beim Bemessen aller Platten. Da MoldWorks vollständig assoziativ ist, wird, wenn der Anwender eine Platte abändert, darüber hinaus die Detailzeichnung der Platte automatisch aktualisiert, um die zusammenhängende Konstruktion zu gewährleisten.

Parametrische Gussformkonstruktion

- Basierend auf parametrischer 3D-Technologie
- Durch Verknüpfungen und Gleichungen verbundene Gussformplatten
- Erzeugen von Komponenten und deren Abzugskörper aufgrund ihrer Funktion
- Positionieren der Komponenten durch parametrische Skizzen
- Automatische Neuberechnung der Komponenten nach Änderung der Werkzeugplatten
- Erzeugen eines 3D-Wärmetausch-Systems

Einfaches Konstruktionsmodell für hochentwickelte Werkzeugherstellung

- Benutzeroberflächenintegration mit SolidWorks (zertifiziertes Gold Partner Produkt)
- Einfache Handhabung beim Konstruieren, Detaillieren und Entwickeln des Werkzeugs
- Keine Zusatzschnittstelle notwendig

MoldWorks Funktionen

Neue Gussform

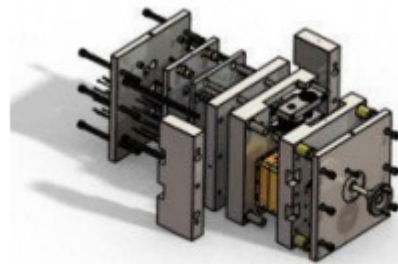
- Automatische Größenabschätzung der Werkzeuge
- Integration von Formeinsätzen, Schiebern und Schrägauswerfern
- Über 15 gängige Normteilkataloge: D-M-E englisch und metrisch, Hasco englisch und metrisch, National, Rabourding, Futaba, E.O.C., Strack, Pedrotti, Sideco, P.C.S., Progressive, Meusberger (inkl. 3 Platten), VAP, OMNI, MUD, LKM,...
- Aus Standard-9-Platten Werkzeug oder nicht standardmäßigen Komponenten zusammengestellte Form
- Plattendicke parametrisch gesteuert
- Komponentenauswahl angelehnt an die speziellen Katalogoptionen
- Mit wenigen Mausklicks ist die Standardform mit den dazugehörigen Standardkomponenten erzeugt

Wärmeaustausch

- Automatische Erstellung von Kühlungsverläufen mit den dazugehörigen Komponenten anhand von 2D- und/oder 3D-Skizzen in Anlehnung an intelligente Analyse-Algorithmen.
- Dynamische Vorschau/Simulation und Abänderungen der Verlaufsrichtung, Komponententypen und Parameter während dem Modifizieren des Kreislaufes.
- Abänderungen und Verwaltung des Wärmeaustausches durch den virtuellen MoldWorks Feature-Manager.

Komponenten

- Abrufen der einzelnen Parameter aus dem Normteilkatalog
- Automatische Erkennung der für die Komponenten zu bohrenden Platten
- Benutzerdefinierte Anpassung der Parameter für die jeweiligen Abzugskörper und deren Speicherung
- Unterstützte Komponenten: Führungssäulen, Buchsen, Auswerfer, Hülsen/Buchsen, Schrauben, Einsatzschrauben, Passstifte, Hebebohrungen, Führungen, Auswerferhülsen, O-Ringe, Angushülsen, etc.
- Abänderung von Einzelteilen oder Platten auf jeder Stufe des Konstruktionsprozesses und automatische Aktualisierung des Werkzeugs durch einen intelligenten Diagnoseprozess
- Automatische 2D-Zeichnungsableitung mit automatischer Bemessung



Sonstiges

Umsetzung

Komponenten können kopiert werden durch Übersetzung/Spiegelung/Rotation etc.

Stücklisten

Alle Platten, Einsätze, Komponenten-Informationen, Abmessungen und Katalognummern sind in der SolidWorks Norm BOM integriert.

Katalogwechsel

Der Anwender kann Komponenten von verschiedenen Katalogen zu jeder Zeit verwenden.

Kollisionsprüfung

Analyse der Komponenten auf Kollision

Schraubenbohrungen und Regeltabellen

Auf Excel basierende Schrauben- und Regeltabellen