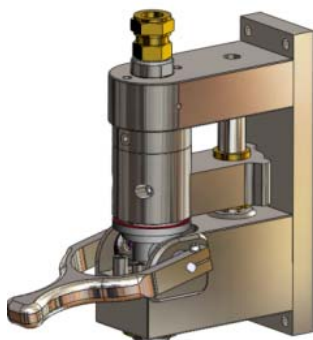




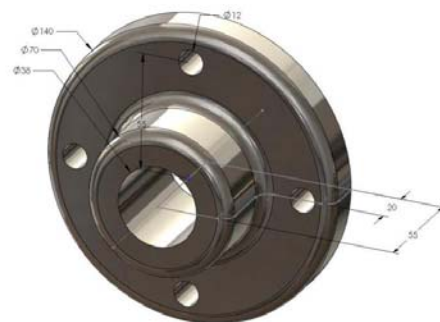
Kostenloses Einsteiger Seminar GoTo 3D



Allen Interessenten, die demnächst den Weg in die dritte Dimension beschreiten wollen, möchten wir ein kostenfreies Ein- und Umsteiger Seminar anbieten. Wir haben aufgrund der großen Resonanz eine neue Staffel mit einem erweiterten Themenkreis aufgelegt. Informieren Sie sich kostenlos und unverbindlich über die Möglichkeiten die Ihnen ein 3D CAD System bietet und erfahren Sie was dabei alles auf Sie zukommt!

In dem Seminar werden alle Punkte, die beim Ein- oder Umstieg auf 3D CAD zu bedenken sind, durchleuchtet. Vorab findet zum Einstieg in die Thematik eine Präsentation von SolidWorks statt:

- Präsentation SolidWorks: Teile/Baugruppe/Zeichnungsableitung
- Was „kostet“ Performance + die richtige Hardware
- Das Datenmodell und die Konsequenzen
- Notwendigkeit von PDM?
- Konzept für Norm- und Kaufteile + Altdaten
- Einblick in ein Konstruktionshandbuch
- Nötige und ideale Schulungsmaßnahmen
- Die tatsächlichen Kosten
- Warum hat sich 3D durchgesetzt?
- Strategie für den sicheren Umstieg
- Offene Diskussion zum Thema



Kostenlose Anmeldung – hier klicken

Überlassen Sie Ihren Weg in die 3. Dimension nicht dem Zufall! www.mbcad.de